

INFO/DEALER

 **LLAZA** [www.llaza.com](http://www.llaza.com)  
[info@llaza.com](mailto:info@llaza.com)  
[export@llaza.com](mailto:export@llaza.com)

STORBOX S-250

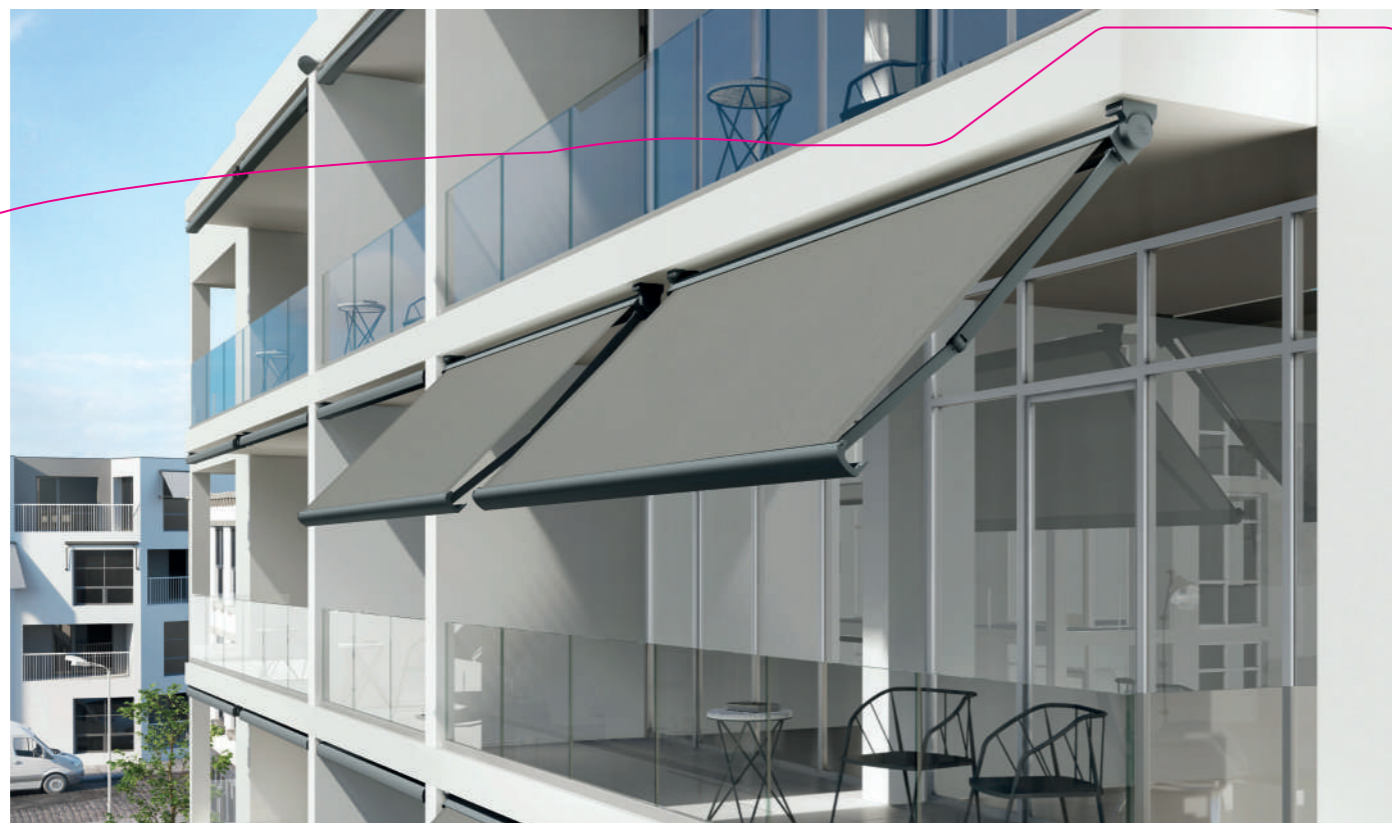
ed. LLAZA WORLD S.A 10/2024

STORBOX S-250



# STORBOX S-250

(dimensiones reales)

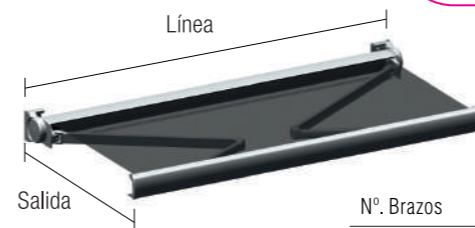


## El toldo cofre para pequeños grandes espacios

El toldo cofre STORBOX S-250 hace grandes los pequeños espacios. Gracias a sus prestaciones y funcionalidad, este modelo transforma balcones y terrazas que no requieren más de 2,5 m de salida. Es el primer toldo en el mercado con tecnología patentada de sujeción automática, especialmente útil para instalaciones a techo. Esta innovación garantiza la seguridad y la facilidad en el montaje de un cofre que cubre hasta 4,5 metros de línea. Tecnología avanzada y prestaciones de última generación al alcance de todos.



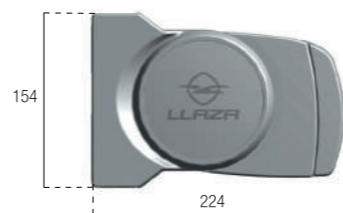
### Dimensiones máximas (m)



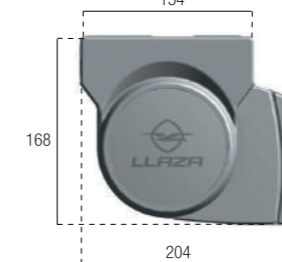
Nº. Brazos	Línea máx.	Salida máx.
2	4,50	2,50

### Cotas (mm)

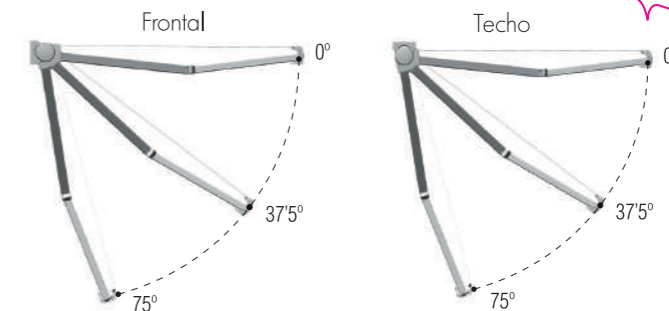
Instalación frontal



Instalación a techo



### Grados de inclinación



### STORBOX S-250 destaca por:

- Posibilidad de llegar a 4,5 m. de línea x 2,5 m. de salida.
- Gran rango de inclinación frontal y techo: 0° - 75° en dos tramos.
- Iluminación LED en perfil cofre: neutra o cálida.
- CLIP&FIX<sup>PT</sup> Mecanismo patentado de auto-sustentación durante la instalación.
- Accionamiento máquina desde parte frontal o posterior del toldo.
- Ajuste máximo con las tapas laterales de introducción frontal.

### Instalaciones habituales

Balcones



Terrazas



### Accionamiento

- Manual
- Motorizado
- Automatizado

### Sujeción

- Frontal
- A techo

### Acabados

- Lacado según normativa QUALICOAT
- Tomillería de acero inoxidable
- Brazos con lacado integral

### Posibilidades de iluminación

- Perfil cofre
- Perfil frontal
- Brazos

### Clasificación

Normativa:  
UNE-EN 13561:2015

### Brazos recomendados



### ART-250

Incorpora el sistema de tensión interna ART SYSTEM que proporciona fuerza y resistencia sin dañar la capa de lacado.



Viento  
Hasta 28Km/h



Durabilidad  
Min.10.000 maniobras